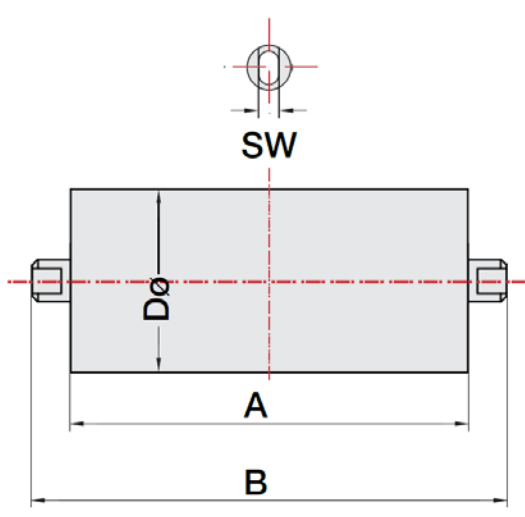


**Технические данные для роликов  
 Ø89 x 2,9 mm - Вал Ø 20 mm**

Спецификация согласно DIN 15207 (Определение размеров роликов для конвейера)				
Кожух DØ [mm]	Ось Ø [mm]		A [mm]	B [mm]
89	20		250	280
			315	340
			380	410
			750	780
			950	980
			1150	1180

Толщина кожуха ролика: 2,9 mm  
 Материал кожуха: гальванизированная сталь  
 Размер под ключ (SW): 15 x 10 mm

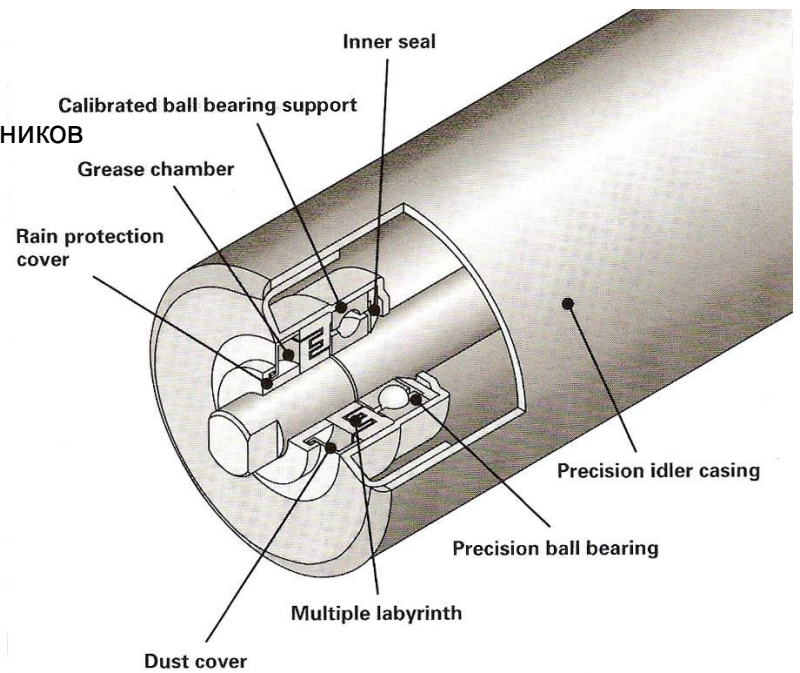
ДАТА: 24.06.2013

### Контур/Внутренний вид

- Внутреннее уплотнение
- Смазочная камера
- Калиброванная поддержка подшипников
- Защита от воды
- Корпус кожуха
- Корпус подшипника
- Множественный лабиринт
- Защита от пыли

### Contour/Inner view

- Inner seal
- Grease chamber
- Calibrated ball bearing support
- Rain protection cover
- Precision idler casing
- Precision ball bearing
- Multiple labyrinth
- Dust cover



ДАТА: 24.06.2013