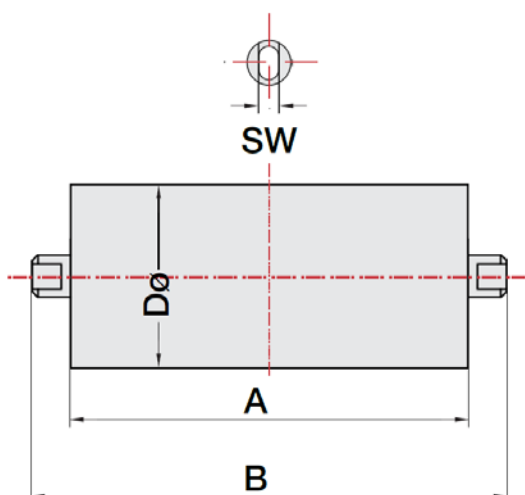
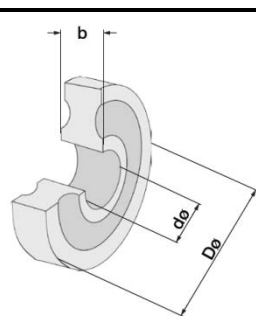
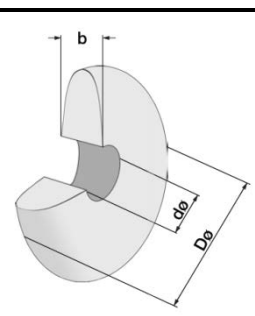


**Технические данные для роликов
 Ø 63,5 / 89 x 2,9 mm & 108 x 3,2 mm с уплотненными резиновыми кольцами**

Спецификация согласно DIN 15207 (Определение размеров роликов для конвейера)

Кожух DØ [mm]	Ось Ø [mm]	Поддержка или воздействие кольцами	A [mm]	B [mm]
63,5	20	2 с опорными кольцами	750	780
		2 с опорными кольцами	950	980
89	20	3 с опорными кольцами	750	780
		3 с опорными кольцами	1400	1430
		3 с опорными кольцами	1600	1630
108	20	1 в сборе с ударными кольцами	315	340
		4 с опорными кольцами	750	780
 <p>Толщина кожуха ролика: 2,9 mm at casing DØ 63,5 / 89mm; 3,2 mm at casing DØ 108mm Материал кожуха: гальванизированная сталь Размер под ключ (SW): 14 mm</p>			Ударные кольца dØ / DØ / b / Вес (mm / mm / mm / kg)	
			1 108 / 159 / 40 / 0,355	
			2 63,5 / 108 / 25 / 0,118	
			3 89 / 133 / 30 / 0,167	
			4 108 / 159 / 35 / 0,315	
				
				

ДАТА: 24.06.2013

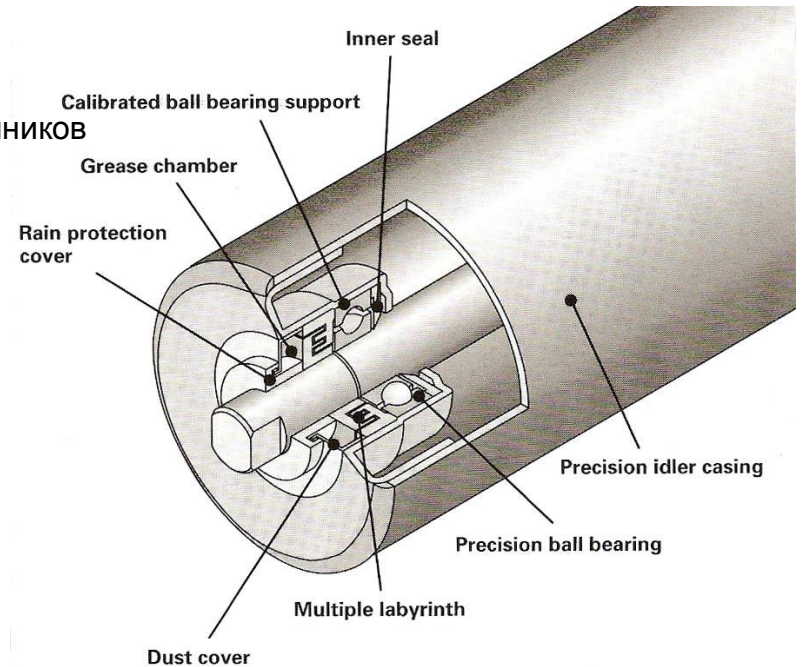
**Технические данные для роликов
Ø 63,5 / 89 x 2,9 mm & 108 x 3,2 mm**

Контур/Внутренний вид

- Внутреннее уплотнение
- Смазочная камера
- Калиброванная поддержка подшипников
- Защита от воды
- Корпус кожуха
- Корпус подшипника
- Множественный лабиринт
- Защита от пыли

Contour/Inner view

- Inner seal
- Grease chamber
- Calibrated ball bearing support
- Rain protection cover
- Precision idler casing
- Precision ball bearing
- Multiple labyrinth
- Dust cover



ДАТА: 24.06.2013